

YATAGAN

Инструкция по эксплуатации

Полуавтоматическое ружье со поворотным затвором



Прежде чем приступить к использованию ружья, изучите указания и предупреждения, содержащиеся в данной инструкции.

ОГЛАВЛЕНИЕ

2-ПРАВИЛА БЕЗОПАСНОСТИ	3
3-НАИМЕНОВАНИЯ ЭЛЕМЕНТОВ КОНСТРУКЦИИ.....	5
4-ПЕРВИЧНАЯ СБОРКА И ОСМОТР.....	6
5-КНОПКА ПРЕДОХРАНИТЕЛЯ.....	7
6-ЗАРЯЖАНИЕ И ИСПОЛЬЗОВАНИЕ.....	8
7-РАЗРЯЖАНИЕ.....	9
8-НЕПОЛНАЯ РАЗБОРКА.....	10
9-СБОРКА ПОСЛЕ НЕПОЛНОЙ РАЗБОРКИ.....	11
10-РЕГУЛИРУЕМЫЙ ПРИКЛАД.....	12
11-ИСПОЛЬЗОВАНИЕ ДУЛЬНЫХ СУЖЕНИЙ.....	14
12-ПЕРЕЧЕНЬ ДЕТАЛЕЙ.....	18
14-ЧИСТКА И ТЕХНИЧЕСКОЕ ОБСЛУЖИВАНИЕ.....	20

В СВЯЗИ С ВОЗМОЖНЫМ НАКОПЛЕНИЕМ ВЛАГИ, КОТОРОЕ МОЖЕТ ВЫЗВАТЬ КОРРОЗИЮ, НЕ РЕКОМЕНДУЕТСЯ ХРАНИТЬ РУЖЬЕ В ЧЕХЛЕ

2-ПРАВИЛА БЕЗОПАСНОСТИ

ВНИМАНИЕ: НЕСОБЛЮДЕНИЕ ДАННЫХ ПРАВИЛ БЕЗОПАСНОГО ИСПОЛЬЗОВАНИЯ МОЖЕТ СТАТЬ ПРИЧИНОЙ УВЕЧИЙ ИЛИ СМЕРТИ ВАС ИЛИ ОКРУЖАЮЩИХ.

- ВСЕГДА ОБРАЩАЙТЕСЬ С РУЖЬЕМ ТАК, КАК БУДТО ОНО ЗАРЯЖЕНО. НИКОГДА НЕ ПОЛАГАЙТЕСЬ НА ТО, ЧТО ОНО РАЗРЯЖЕНО.
- НИКОГДА НЕ НАПРАВЛЯЙТЕ РУЖЬЕ НА ЧТО-ЛИБО, НЕ ЯВЛЯЮЩЕЕСЯ БЕЗОПАСНОЙ МИШЕНЬЮ.
- ХРАНИТЕ ЛЮБОЕ ОГНЕСТРЕЛЬНОЕ ОРУЖИЕ ТАКИМ ОБРАЗОМ, ЧТОБЫ ПРЕДОТВРАТИТЬ ДОСТУП К НЕМУ ДЕТЕЙ. ВЫ НЕСЕТЕ ОТВЕТСТВЕННОСТЬ ЗА ТО, ЧТОБЫ ПРЕДОТВРАТИТЬ ДОСТУП К ВАШЕМУ ОГНЕСТРЕЛЬНОМУ ОРУЖИЮ СО СТОРОНЫ ЛЮБЫХ НЕУПОЛНОМОЧЕННЫХ ЛИЦ. ДЛЯ СНИЖЕНИЯ РИСКА НЕСЧАСТНЫХ СЛУЧАЕВ С УЧАСТИЕМ ДЕТЕЙ, РАЗРЯДИТЕ РУЖЬЕ И ХРАНИТЕ ЕГО ПОД ЗАМКОМ ОТДЕЛЬНО ОТ БОЕПРИПАСОВ.
- ВСЕГДА ИСПОЛЬЗУЙТЕ НАДЛЕЖАЩИЕ И ПРИГОДНЫЕ СРЕДСТВА ЗАЩИТЫ СЛУХА.
- ВСЕГДА НАДЕВАЙТЕ ЗАЩИТНЫЕ ОЧКИ, ПРЕДНАЗНАЧЕННЫЕ ДЛЯ СТРЕЛЬБЫ.
- ВСЕГДА БУДЬТЕ ВНИМАТЕЛЬНЫ И ВЫПОЛНЯЙТЕ УКАЗАНИЯ РУКОВОДИТЕЛЯ СТРЕЛЬБЫ. НИКОГДА НЕ ПРИСТУПАЙТЕ К СТРЕЛЬБЕ, ЕСЛИ ВЫ УСТАЛИ, ЗАМЕРЗЛИ ИЛИ НАХОДИТЕСЬ ПОД ВОЗДЕЙСТВИЕМ КАКИХ-ЛИБО ИНЫХ ФАКТОРОВ.
- ВСЕГДА СЛЕДИТЕ ЗА ЛЮДЬМИ ВОКРУГ, ЧТОБЫ ОНИ НЕ МОГЛИ ВНЕЗАПНО ВЫЙТИ НА ЛИНИЮ ОГНЯ.
- СТРЕЛОК (И ДРУГИЕ ЛИЦА В ЗОНЕ СТРЕЛЬБЫ) ДОЛЖЕН НАХОДИТЬСЯ НА ПОЗИЦИИ ВНЕ ЛИНИИ ОГНЯ.
- НИКОГДА НЕ ВЕДИТЕ СТРЕЛЬБУ ПО ТВЕРДЫМ ПОВЕРХНОСТЯМ, ПО ПОВЕРХНОСТИ ВОДЫ ИЛИ НЕ ЦЕЛЯСЬ В НЕБО. ВСЕГДА ВЫБИРАЙТЕ ДЛЯ СТРЕЛЬБЫ МЕСТО, КОТОРОЕ ИМЕЕТ БЕЗОПАСНЫЙ ПУЛЕУЛАВЛИВАТЕЛЬ И НЕ ИМЕЕТ ПРЕДМЕТОВ ИЛИ ВОДНЫХ ПОВЕРХНОСТЕЙ, КОТОРЫЕ МОГУ ВЫЗВАТЬ РИКОШЕТЫ.
- НИКОГДА НЕ ВЗБИРАЙТЕСЬ НА ДЕРЕВО, ЗАБОР ИЛИ ПРЕПЯТСТВИЕ С ЗАРЯЖЕННЫМ РУЖЬЕМ. ОТКРОЙТЕ ПАТРОННИК ВАШЕГО ОРУЖИЯ, ИЗВЛЕКИТЕ ПАТРОН И ВКЛЮЧИТЕ ПРЕДОХРАНИТЕЛЬ ПЕРЕД ТЕМ КАК ВЗБИРАТЬСЯ ИЛИ СПУСКАТЬСЯ С ДЕРЕВА, ЗАБОРА, А ТАКЖЕ ПЕРЕД ТЕМ КАК ПЕРЕПРЫГИВАТЬ ЧЕРЕЗ УГЛУБЛЕНИЕ ИЛИ ПРЕПЯТСТВИЕ.
- НИКОГДА НЕ ПЕРЕВОЗИТЕ ОРУЖИЕ В ЗАРЯЖЕННОМ СОСТОЯНИИ.

- НИКОГДА НЕ УПОТРЕБЛЯЙТЕ АЛКОГОЛЬ И НАРКОТИКИ ПЕРЕД ИЛИ ВО ВРЕМЯ СТРЕЛЬБЫ ИЛИ ТРАНСПОРТИРОВКОЙ ОГНЕСТРЕЛЬНОГО ОРУЖИЯ.

3-НАИМЕНОВАНИЯ ЭЛЕМЕНТОВ КОНСТРУКЦИИ

A Мушка	H Ствольная коробка	O Ложа
B Ствол	I Предохранитель	P Линия прицеливания
C Прицельная планка	J Ударно-спусковой механизм	Q Длина спуска
D Гайка цевья	K Спусковой крючок	R Погиб ложи книзу в пятке приклад
E Цевье	L Подаватель	S Затыльник приклада
F Рукоять затвора	M Антабка приклада (в сборе)	Y Отвод в пятке приклада
G Затвор (в сборе)	N Погиб ложи в передней части гребня приклада	Z Отвод в носке приклада

4-ПЕРВИЧНАЯ СБОРКА И ОСМОТР

- Ваше ружье поставляется производителем со стволом, снятым со ствольной коробки (Рис. 1).



Рис. 1

- Отвинтите гайку цевья (Рис. 2) и снимите цевье движением вперед (Рис. 3).



Рис. 2



Рис. 3

- Совместите переднюю часть цевья с кольцом на стволе (Рис. 4) и установите ствол с цевьем на ствольную коробку (Рис. 5). Убедитесь в отсутствии зазора между ствольной коробкой и цевьем. Вы можете устанавливать ствол и цевье отдельно (сначала ствол) для моделей с ложей из синтетических материалов.



Рис. 4



Рис. 5

- В завершение туго затяните гайку цевья (Рис. 6).



Рис. 6

5-КНОПКА ПРЕДОХРАНИТЕЛЯ

Кнопка предохранителя предназначена для блокировки спускового механизма.

Предохранитель представляет собой механизм и не может заменить здравый смысл и правильное обращение с оружием. Всегда держите ружье направленным дульным срезом в безопасном направлении.

- Предохранитель расположен позади спускового крючка и в активированном состоянии обеспечивает защиту от случайного или непреднамеренного спуска во время нормального использования.

- Для включения предохранителя нажмите кнопку с левой стороны таким образом, чтобы она показалась с правой стороны ружья и КРАСНОЕ КОЛЬЦО НЕ БЫЛО ВИДНЫМ (Рис. 7). Предохранитель должен находиться во включенном положении до тех пор, пока вы не будете готовы произвести выстрел.

- Когда вы будете готовы произвести выстрел, переключите кнопку предохранителя в положение "деактивирован" таким образом чтобы кнопка предохранителя показалась с левой стороны ружья и БЫЛО ВИДНО КРАСНОЕ КОЛЬЦО (Рис. 8).

ВНИМАНИЕ: Если видно красное кольцо, при преднамеренном или случайном нажатии на спусковой крючок произойдет выстрел.



Рис. 7



Рис. 8

6-ЗАРЯЖАНИЕ И ИСПОЛЬЗОВАНИЕ

ВНИМАНИЕ: ВО ВРЕМЯ ЗАРЯЖАНИЯ ВСЕГДА ДЕРЖИТЕ ПРЕДОХРАНИТЕЛЬ В ВКЛЮЧЕННОМ ПОЛОЖЕНИИ, А РУЖЬЕ - ДУЛЬНЫМ СРЕЗОМ В БЕЗОПАСНОМ НАПРАВЛЕНИИ.

Чтобы произвести зарядку вашего полуавтоматического ружья, потяните рукоять затвора назад до упора (Рис. 9) и нажмите кнопку задержки (Рис. 10). Глядя на ружье снизу вы увидите, что подаватель можно вдавить внутрь ствольной коробки. Теперь вы можете большим пальцем проталкивать патроны вглубь трубчатого магазина (Рис. 11). Обратите внимание, что ваше ружье имеет установленное производителем ограничение на 3 патрона - 2 в магазине и 1 в патроннике - это достигается использованием ограничителя емкости магазина. Чтобы поместить патрон в патронник после завершения зарядки, нажмите рычаг, расположенный в задней части лотка (Рис. 12). В результате патрон будет дослан на подаватель.

После оттяните и отпустите рукоять затвора. Патрон на лотке-подавателе будет дослан затвором (Рис. 13) и вы сможете зарядить еще один патрон в трубчатый магазин. Теперь вы готовы к стрельбе.

ВНИМАНИЕ: Когда видно красное кольцо, если намеренно или случайно нажать на спусковой крючок, будет произведен выстрел.



Рис. 9



Рис. 10



Рис. 11



Рис. 12



Рис. 13

7-РАЗРЯЖАНИЕ

ВНИМАНИЕ: В ПРОЦЕССЕ РАЗРЯЖАНИЯ ВСЕГДА ДЕРЖИТЕ ПРЕДОХРАНИТЕЛЬ ВО ВКЛЮЧЕННОМ ПОЛОЖЕНИИ, А РУЖЬЕ - ДУЛЬНЫМ СРЕЗОМ В БЕЗОПАСНОМ НАПРАВЛЕНИИ.

Нажмите кнопку задержки и одновременно с этим вдавите лоток-подаватель. Вы увидите, что патроны извлекаются из трубки магазина (Рис. 14). Когда все патроны будут извлечены, освободите патронник оттянув рукоять затвора таким образом, чтобы патрон, находящийся в патроннике, был извлечен (Рис. 15).

В процессе заряжания ружья, никогда не держите пальцы на спусковом крючке.



Рис. 14



Рис. 15

8-НЕПОЛНАЯ РАЗБОРКА

- Отвинтите гайку цевья (Рис. 16), снимите со стволом (Рис. 17). Если вы используете ложи из синтетических материалов, вы можете снять ствол и цевье по отдельности (сначала снимается цевье).



Рис. 16



Рис. 17

- Извлеките рукоять затвора из затвора (Рис. 18). Для того чтобы извлечь рукоять затвора оттяните затворную раму назад как показано на Рис. 18. Извлеките затвор, затворную раму и возвратную пружину из ствольной коробки (Рис. 19).



Рис. 18



Рис. 19

- Используя молоток выбейте штифты ударно-спускового механизма (Рис. 20) и извлеките ударно-спусковой механизм из ствольной коробки (Рис. 21).



Рис. 20



Рис. 21

9-СБОРКА ПОСЛЕ НЕПОЛНОЙ РАЗБОРКИ

- Установите возвратную пружину и поместите затвор с затворной рамой в ствольную коробку (Рис. 22).
- Поместите рукоятка затвора в специальное отверстие в затворе (Рис. 23) оттянув затворную раму назад.



Рис. 22



Рис. 23

- Установите ударно-спусковой механизм в ствольную коробку и закрепите его используя штифты (Рис. 24). Чтобы иметь возможность установить ударно-спусковой механизм на место, курок должен быть взведен как показано на Рис. 25.



Рис. 24



Рис. 25

- Затем установите цевье на ствол, установите ствол с цевьем на ствольную коробку (Рис. 26), установите и закрутите гайку цевья (Рис. 26). Цевье из синтетических материалов может быть установлено отдельно после установки ствола.



Рис. 26



Рис. 27

10-РЕГУЛИРУЕМЫЙ ПРИКЛАД

- Каждое ружье имеет в комплекте набор вставок для индивидуальной настройки линии прицеливания. Погиб ложи вниз может регулироваться на передней части гребня или на пятке приклада. Такая настройка осуществляется путем замены пластиковых вставок между ствольной коробкой и прикладом (Рис. 28). Обратите внимание на то, что между прикладом и ствольной коробкой может быть установлена только одна вставка.



Рис. 28

- Регулировочная вставка, установленная производителем, обеспечивает нулевой отвод и стандартный погиб на гребне и на пятке приклада. Набор включает две сменных вставок, которые устанавливаются для изменения величины отвода приклада. Эти регулировочные вставки не влияют на погиб ложи.

- Набор включает три сменные вставки, которые изменяют погиб ложи. Погиб ложи может быть изменен со стандартной величины до -10, -5 и +5.

- Замена вставки требует снятия затыльника приклада. Затыльник приклада крепится при помощи двух шурупов с крестообразной головкой. Для снятия затыльника:

- Найдите головки шурупов на затыльнике (Рис. 29).

- Смажьте стержень отвертки, чтобы не повредить резиновый затыльник (Рис. 30).



Рис. 29



Рис. 30

10-РЕГУЛИРУЕМЫЙ ПРИКЛАД

- После снятия затыльника приклада, отвинтите и вытащите болт крепления приклада и его гайку используя балонный ключ (Рис. 31), приклад должен свободно отсоединиться от ствольной коробки (Рис. 32). Обратите внимание, что вывинчивать оба болта крепления затыльника приклада - не обязательно; вы можете вывинтить один из них и затем поворачивать затыльник приклада вокруг второго болта крепления затыльника приклада.



Рис. 31



Рис. 32

- Снимите и замените регулировочную шайбу, чтобы обеспечить индивидуальную настройку погиба ложи (Рис. 33), затем установите ложу на место и затяните болт крепления ложи (Рис. 34).

- Установите на место затыльник приклада используя отвертку со смазанным стержнем (Рис. 35).



Рис. 33








Рис. 34



Рис. 35

11-ИСПОЛЬЗОВАНИЕ ДУЛЬНЫХ СУЖЕНИЙ

Дульные сужения позволяют вам контролировать плотность снопа дроби. Приведенная ниже таблица содержит перечень дульных сужений с указанием соответствующих обозначений для дульных сужений вашего ружья.

Название	CL (цилиндр)	IC (усиленный цилиндр)	M (получок)	IM (усиленный получок)	F (чок)
Сужение					
Обозначение	*****	*****	***	**	*

Все пять дульных сужений поставляются в специальной упаковке.

ВНИМАНИЕ: Устанавливая дульное сужение в ствол, убедитесь, что дульное сужение полностью зафиксировано в стволе. Никогда не ведите стрельбу из вашего ружья без установленных дульных сужений - это может вызвать повреждение резьбы и нанесение травм стрелку. Вследствие интенсивной стрельбы затяжка дульных сужений может ослабевать, поэтому ее необходимо регулярно проверять.

11-ИСПОЛЬЗОВАНИЕ ДУЛЬНЫХ СУЖЕНИЙ

УСТАНОВКА ДУЛЬНЫХ СУЖЕНИЙ

ВНИМАНИЕ: Убедитесь, что ваше ружье не заряжено. Если ружье заряжено, разрядите его как описано в разделе "Разряжение". Никогда не заглядывайте в канал ствола и не меняйте дульные сужения, когда ружье заряжено, даже если предохранитель находится во включенном положении.

- Нанесите тонкий слой ружейного масла на резьбу внутри ствола и на дульном сужении.
- Установите нужное дульное сужение на место его установки в канале ствола. Следите за тем, чтобы промаркированная сторона была направлена вверх.
- Аккуратно завинтите рукой дульное сужение по часовой стрелке (Рис. 36). Затем при помощи ключа для дульных сужений затяните дульное сужение внутри канала ствола до упора.
- После затягивания извлеките ключ для дульных сужений.



Рис. 36

11-ИСПОЛЬЗОВАНИЕ ДУЛЬНЫХ СУЖЕНИЙ

ИЗВЛЕЧЕНИЕ ДУЛЬНЫХ СУЖЕНИЙ

ВНИМАНИЕ: Убедитесь, что ваше ружье не заряжено. Если ружье заряжено, разрядите его как описано в разделе "Разряжание". Никогда не заглядывайте в канал ствола и не меняйте дульные сужения когда ружье заряжено даже если предохранитель находится во включенном положении.

- Ключом для дульных сужений, поставляемым в комплекте, вывинтите (против часовой стрелки) дульное сужение (Рис. 37). Затем извлеките дульное сужение из канала ствола (Рис. 38).



Рис. 37



Рис. 38

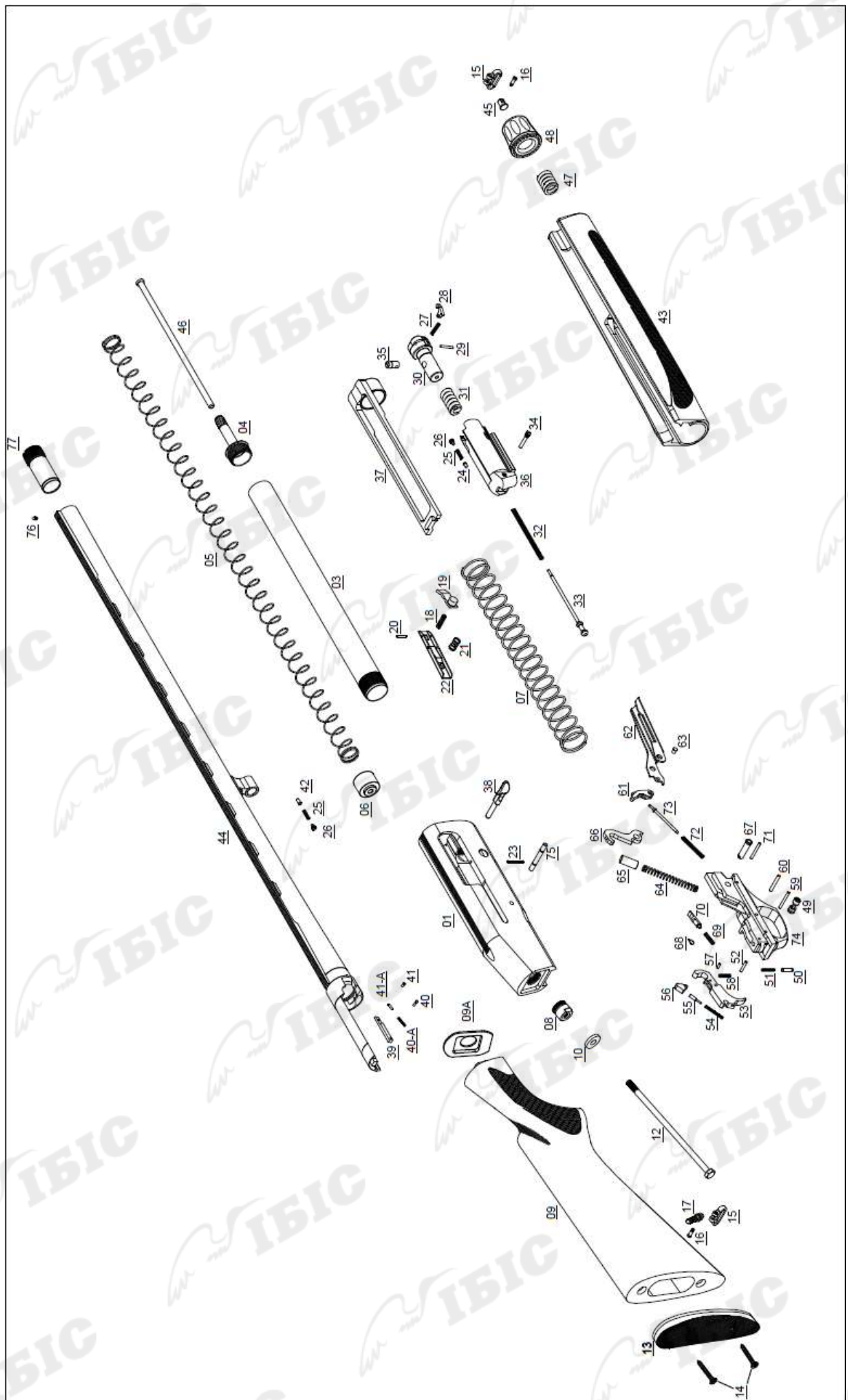
11-ИСПОЛЬЗОВАНИЕ ДУЛЬНЫХ СУЖЕНИЙ

ВНИМАНИЕ: Убедитесь, что ваше ружье не заряжено. Если ружье заряжено, разрядите его как описано в разделе "Разряжение". Никогда не заглядывайте в канал ствола и не меняйте дульные сужения когда ружье заряжено, даже если предохранитель находится во включенном положении.

- Аккуратно очистите резьбу под дульное сужение. При необходимости, используйте хлопчатобумажный тампон, покрытый ружейным маслом.
- Осмотрите дульное сужение на предмет чистоты внутри и снаружи.
- Нанесите тонкий слой ружейного масла на резьбу в канале ствола и на дульном сужении.

12-ПЕРЕЧЕНЬ ДЕТАЛЕЙ

№	Наименование	№	Наименование
1	Ствольная коробка	40	Заклепка отражателя (длинная)
3	Трубчатый магазин	40А	Штифт отражателя
4	Стержень ограничителя емкости магазина	41	Заклепка выбрасывателя (короткая)
5	Пружина магазина	41А	Пружина отражателя
6	Толкатель магазина	42	Штифт цевья
7	Возвратная пружина	43	Цевье
8	Гайка фиксации приклада	44	Ствол
9	Приклад	45	Ножка антабки
9А	Регулировочная шайба приклада	46	Ограничитель магазина
10	Шайба крепления приклада	47	Пружина гайки цевья
12	Болт крепления приклада	48	Гайка цевья
13	Затыльник приклада	49	Предохранитель
14	Шурупы крепления затыльника приклада	50	Ось пружины предохранителя
15	Антабки (2 шт.)	51	Пружина предохранителя
16	Винт антабки (2 шт.)	52	Штифт пружины предохранителя
17	Шуруп антабки (2 шт.)	53	Спусковой крючок
18	Пружина кнопки задержки	54	Пружина шептала
19	Кнопка задержки	55	Штифт пружины шептала
20	Штифт кнопки задержки	56	Шептала
21	Пружина защелки лотка-подавателя	57	Шпилька шептала
22	Защелка лотка-подавателя	58	Пружина спускового механизма
23	Штифт защелки лотка-подавателя	59	Штифт-органичитель хода спускового крючка
24	Штифт рукояти взведения	60	Штифт спускового крючка
25	Пружина рукояти взведения	61	Рычаг подавателя
		62	Лоток-подаватель
26	Болт рукояти взведения	63	Ось подавателя
		64	Боевая пружина
27	Пружина выбрасывателя	65	Направляющая боевой пружины
28	Выбрасыватель	66	Ударник
29	Ось выбрасывателя	67	Штифт ударника
30	Личинка	68	Кольцо штифта ударника
31	Пружина личинки	69	Пружина
32	Пружина ударника	70	Рычаг
33	Боек	71	Штифт
34	Фиксатор ударника	72	Пружина подавателя
35	Шпонка личинки	73	Направляющая пружины подавателя
36	Затвор	74	Рамка ударно-спускового механизма
37	Затворная рама	75	Штифт крепления УСМ
38	Рукоять взведения	76	Мушка
39	Отражатель	77	Дульное сужение



14-ЧИСТКА И ТЕХНИЧЕСКОЕ ОБСЛУЖИВАНИЕ

ВНИМАНИЕ: ПЕРЕД НАЧАЛОМ ЧИСТКИ УБЕДИТЕСЬ, ЧТО ВАШЕ РУЖЬЕ РАЗРЯЖЕНО.

По завершению стрельбы/охоты произведите чистку и смазку ружья.

Процедура чистки:

- Произведите неполную разборку ружья как описано в разделе "Неполная разборка".
- Произведите чистку канала ствола пропуская шомпол с хлопчатобумажным тампоном, покрытым качественным ружейным маслом чтобы удалить нагар. Чистка должна также включать очистку патронника.
- Не забудьте произвести очистку дульных сужений и их резьбы. В противном случае впоследствии возможны трудности с извлечением дульного сужения из ствола и серьезные повреждения дульного сужения. Если дульное сужение извлекается из ствола с трудом, это сигнал о том, что резьба нуждается в чистке.
- Пропустите чистый сухой хлопчатобумажный тампон через канал ствола, чтобы очистить его от остатков масла.
- Слегка смажьте поверхность канала ствола, используя чистый хлопчатобумажный тампон, покрытый качественным ружейным маслом.
- Тщательно очистите внешние поверхности ружья, удаляя следы грязи, пота или отпечатков пальцев.
- Убедитесь, что вы не касались металлических деталей укладывая ваше ружье для хранения.

Всегда следуйте указаниями, содержащимся в инструкции к средствам очистки или смазки вашего ружья. Если ваше ружье было подвержено действию песка, пыли, влаги или других агрессивных сред, оно нуждается в чистке и смазке.

После интенсивного использования проверьте работу затвора и, если возникнет такая необходимость, произведите его чистку и смазку используя соответствующую смазку.

Если ваше ружье будет использоваться в холодную пору года, убедитесь в том, что вы используете масло надлежащей вязкости, которое не загустеет при низких температурах.

НИКОГДА НЕ ПРОИЗВОДИТЕ НИКАКИХ МАНИПУЛЯЦИЙ, РЕГУЛИРОВОК ИЛИ ЗАМЕНЫ ЛЮБЫХ ВНУТРЕННИХ ЧАСТЕЙ ВАШЕГО РУЖЬЯ.

ЛЮБОЕ ТЕХНИЧЕСКОЕ ОБСЛУЖИВАНИЕ, РЕГУЛИРОВКА ИЛИ ОБСЛУЖИВАНИЕ, НЕ ПРЕДУСМОТРЕННЫЕ ДАННЫМ РУКОВОДСТВОМ, МОГУТ ПОВЛИЯТЬ НА БЕЗОПАСНОСТЬ И НАДЕЖНОСТЬ ВАШЕГО РУЖЬЯ И ДОЛЖНЫ ПРОИЗВОДИТЬСЯ КВАЛИФИЦИРОВАННЫМ ОРУЖЕЙНЫМ МАСТЕРОМ, ИСПОЛЬЗУЮЩИМ

ОРИГИНАЛЬНЫЕ ДЕТАЛИ. В ПРОТИВНОМ СЛУЧАЕ ПРОБЛЕМЫ В РАБОТЕ ВАШЕГО РУЖЬЯ МОГУТ ВЫЗВАТЬ УВЕЧЬЯ ИЛИ СМЕРТЬ.

При хранении ружья, никогда не оборачивайте его материалами, способными вбирать и удерживать влагу, такими как кожа или плотная ткань. Также не храните ружье с заткнутым стволом, так как это может способствовать накоплению влаги. Если вы планируете хранить ружье в течение длительного срока, канал ствола, патронник и внутренние поверхности должны быть покрыты качественной консервирующей ружейной смазкой.

Внешние части, ствольная коробка, затвор и ствол должны быть покрыты смазкой, защищающей от коррозии.